

CÉDULA DE OPERACIÓN ANUAL COA

REGISTRO DE EMISIONES Y TRANSFERENCIA DE CONTAMINANTES (RETC) PARA ESTABLECIMIENTOS DE JURISDICCIÓN FEDERAL DURANTE 2020

Datos de registro

1) Nombre o razón social vigente de la empresa:

CFE Generación III

RFC:

CGI160330TB5

2) Nombre comercial del establecimiento:

C.D.E. GRAL. AGUSTIN OLACHEA AVILES

Número de Registro Ambiental NRA:

CGI0300100053

3) Datos del último cambio de nombre o razón social:**Nombre anterior:**

C.D.E. GRAL. AGUSTIN OLACHEA AVILES

Fecha de cambio:

16/08/1991

NRA anterior:

CFEAD0300111

4) Registro único de personas acreditadas (RUPA):**5) Principal actividad económica del establecimiento:**

GENERACION DE ENERGIA ELECTRICA

Clave del Sistema de clasificación industrial de América del Norte (SCIAN):

221110

SCIAN

6) Autorización del establecimiento en materia de atmósfera:**No. de Licencia Ambiental Única:****No. de Licencia de Funcionamiento:**

SEDESOL 002/93

7) Otras autorizaciones:**Aprovechamiento de aguas nacionales:**

Número de autorización (en concesión o asignación)	Dependencia Emisora	Volumen de aprovechamiento de aguas nacionales autorizado (concesión o asignación) (m ³)
--	---------------------	--

Número de autorización (en concesión o asignación)	Dependencia Emisora	Volumen de aprovechamiento de aguas nacionales autorizado (concesión o asignación) (m ³)
01BCS102430/03FMDL18	CONAGUA	514260.0

Descarga de aguas residuales:

Número de permiso	Dependencia Emisora	Volumen de descarga de aguas residuales (permiso) (m ³)
01BCS100402/03FSGE04	CONAGUA	993676.0

Generación de residuos peligrosos:**Número de registro de generador:**

030014100000193

Manejo de residuos peligrosos:**Autorización para la prestación de servicios, en materia de residuos peligrosos:**

Número	Tipo de servicio autorizado
--------	-----------------------------

8) Datos del representante legal o persona física obligada:

Nombre	CURP
MELCHOR ARELLANO DIAZ	1. INFORMACION TESTADA

Larga Distancia	Teléfono	Extensión
613	1360135	

Correo:

melchor.arellano@cfe.mx

Bajo protesta de decir verdad declaro que la información contenida en este formato y sus anexos es fidedigna y que puede ser verificada por la SEMARNAT cuando sea requerida, que en caso de falsedad podrá invalidar el trámite y/o aplicar las sanciones correspondientes.

A efecto de que la entrega de la información presentada a la Secretaría sea aceptada ésta deberá contar con la firma autógrafa del representante legal o la firma electrónica del establecimiento sujeto a reporte, de acuerdo a los artículos 15 y 16 del Reglamento de la LGEEPA en materia de Registro de Emisiones y Transferencia de Contaminantes.

¿Autoriza que la información contenida en el presente formato sea entregada al INEGI con fines estadísticos?:

NO

9) Domicilio del establecimiento:**Tipo de la vialidad:**

2. INFORMACION TESTADA

Nombre de la vialidad:

2. INFORMACION TESTADA

Número exterior:

N/A

Número interior:

Número exterior anterior:**Tipo de asentamiento humano:**

2. INFORMACION TESTADA

Nombre del asentamiento humano:

2. INFORMACION TESTADA

Código postal:

2. INFORMACION TESTADA

Nombre de la entidad federativa:

2. INFORMACION TESTADA

Nombre del municipio o delegación:

2. INFORMACION TESTADA

Nombre de la localidad:

2. INFORMACION TESTADA

Vialidad 1:**Nombre vialidad 1:****Vialidad 2:****Nombre vialidad 2:****Vialidad posterior:****Nombre posterior:**

Larga Distancia	Teléfono
613	1360135

Correo:
melchor.arellano@cfe.mx

10) Domicilio y otros medios para oír y recibir notificaciones: (Sólo en caso de ser diferente al del establecimiento):**Tipo de la vialidad:**

2. INFORMACION TESTADA

Nombre de la vialidad:

2. INFORMACION TESTADA

Número exterior:

2. INFORMACION TESTADA

Número interior:

Número exterior anterior:

Tipo de asentamiento humano:

2. INFORMACION TESTADA

Nombre del asentamiento humano:

2. INFORMACION TESTADA

Código postal:

2. INFORMACION TESTADA

Nombre de la entidad federativa:

2. INFORMACION TESTADA

Nombre del municipio o delegación:

2. INFORMACION TESTADA

Nombre de la localidad:

2. INFORMACION TESTADA

Vialidad 1:

Nombre vialidad 1:

Vialidad 2:

Nombre vialidad 2:

Vialidad posterior:

Nombre posterior:

Larga Distancia	Teléfono	Extensión
613	1360135	76101

Correo:
melchor.arellano@cfe.mx

11) Ubicación Geográfica Coordenadas Geográficas o Universal Transversal de Mercator (UTM):

Coordenadas geográficas:

Latitud Norte:

2. INFORMACION TESTADA

2. INFORMACION TESTADA

2. INFORMACION TESTADA

Longitud Oeste:

2. INFORMACION TESTADA

2. INFORMACION TESTADA

2. INFORMACION TESTADA

Universal Transversal de Mercator (UTM):

X:

2. INFORMACION TESTADA

Y:

2. INFORMACION TESTADA

Zona UTM:

2. INFORMACION TESTADA

Altura en metros sobre el nivel del mar:

2. INFORMACION TESTADA

12) Personal:

Número total de empleados administrativos:

22

Número total de obreros en planta:

82

Número de empleados para el cuidado del ambiente (empleados verdes):

2

Actividad realizada por el empleado verde:

Medir, controlar o disminuir las emisiones contaminantes atmosféricas
Medir, controlar, disminuir o tratar las aguas residuales
Medir, controlar, disminuir, tratar y trasladar los residuos (sólidos, peligrosos y de manejo especial)
Proteger los cuerpos de agua, aguas subterráneas y el suelo contra cualquier tipo de contaminación

13) Indique el tipo de operación que tuvo el establecimiento:

Operó el año completo

14) Horas y semanas de trabajo en planta (Actividad Principal):

Horas de trabajo en planta:

24

Semanas de trabajo en planta:

52

15) Fecha de inicio de operación de la planta:

Fecha de inicio:**16) Participación de capital:****17) Nombre de la cámara o asociación a la que pertenece:****Número de registro de la cámara o asociación:****18) Datos de la Compañía matriz o corporativo:****Nombre:****País:****Estado o Provincia:****Número Dun and Bradstreet:****19) Número Dun and Bradstreet del establecimiento. Sólo en caso de contar con este número.****20) Nombre de las instalaciones, sucursales, locales, lugares donde se almacenan mercancías o sitios (solo para sectores de Transporte, Agropecuario, Residuos y Comercio y Servicios) que reportan compuestos y gases de efecto invernadero y que se incluyen en el reporte consolidado:****21) Anexar archivo de dictamen de verificación conforme al artículo 16 del reglamento de la ley general de cambio climático en materia el Registro Nacional de Emisiones:**

SECCIÓN I. OPERACIÓN Y FUNCIONAMIENTO

Para cumplir con lo establecido en los artículos 17, fracción II y 21 del Reglamento de la Ley General del Equilibrio Ecológico y la Protección al Ambiente (LGEEPA) en materia de Prevención y Control de la Contaminación de la Atmósfera, y el artículo 10, fracción IX del Reglamento de la LGEEPA en materia de Registro de Emisiones y Transferencia de Contaminantes, los establecimientos que, en términos de los artículos 111 Bis de la LGEEPA y 17 Bis de su Reglamento en materia de Prevención y Control de la Contaminación de la Atmósfera se identifiquen como Fuente Fija de Jurisdicción Federal en materia de atmósfera, deberán elaborar el Diagrama de funcionamiento y registrar la información solicitada en la Tabla 1.1.2. Eventos programados y no programados, Tabla 1.2. Insumos, Tabla 1.3. Productos, subproductos y productos intermedios, Tabla 1.3.1. Generación de energía eléctrica, Tabla 1.4 Consumo anual energético y Tabla 1.4.1. Consumo anual de energía eléctrica.

Los establecimientos que, conforme al artículo 9 del Reglamento de la LGEEPA en materia del Registro de Emisiones y Transferencia de Contaminantes (RETC), se consideren como sujetos a reporte, deberán registrar en la Tabla 1.1.2. Eventos programados y no programados, la información sobre las sustancias establecidas en la NOM-165-SEMARNAT-2013, que establece la lista de sustancias sujetas a reporte para el registro de emisiones y transferencia de contaminantes involucradas en estas actividades, conforme lo establecido en el artículo 10 fracción IX del Reglamento previamente citado.

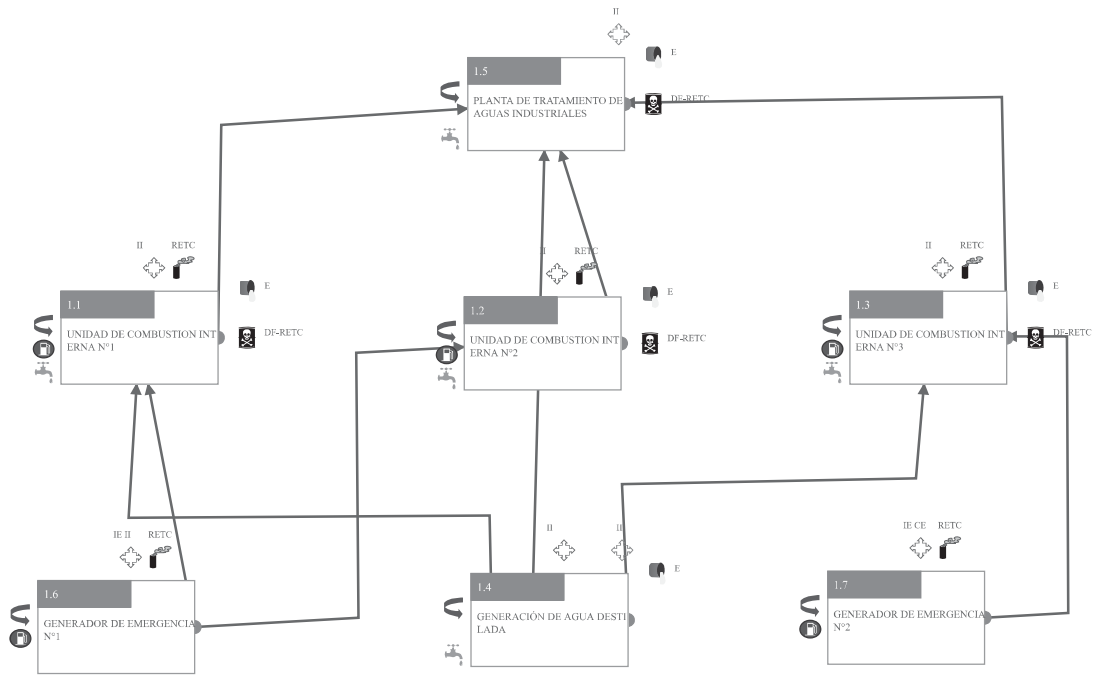
Los sujetos obligados establecidos en los artículos 3 y 4 del Reglamento de la Ley General de Cambio Climático (LGCC) en materia de Registro Nacional de Emisiones (RENE), deberán registrar los gases o compuestos de Efecto Invernadero en la Tabla 1.2.1. Producción y Uso de Clorofluorocarbonos, Hidroclorofluorocarbonos, Hidrofluorocarbonos, Perfluorocarbonos, Éteres halogenados y Halocarbonos de esta Sección, para dar cumplimiento a lo establecido en el artículo 5 y 7 del Reglamento de la LGCC en materia de Registro Nacional de Emisiones (RENE).

Así mismo, deberán reportar la Tabla 1.3. Productos, subproductos y productos intermedios, Tabla 1.3.1. Generación de energía eléctrica, Tabla 1.4 Consumo anual energético, Tabla 1.4.1. Consumo anual de energía eléctrica y Tabla 1.4.2. Descripción y actividad de automotores y vehículos autopropulsados conforme lo establecido en los artículos 7 y 9 fracción II del Reglamento de la LGCC en materia de RENE.

1.1. Operación y funcionamiento

1.1.1 Diagrama de funcionamiento

1. DIAGRAMA DE ENERGIA ELECTRICA



2. SERVICIOS AUXILIARES

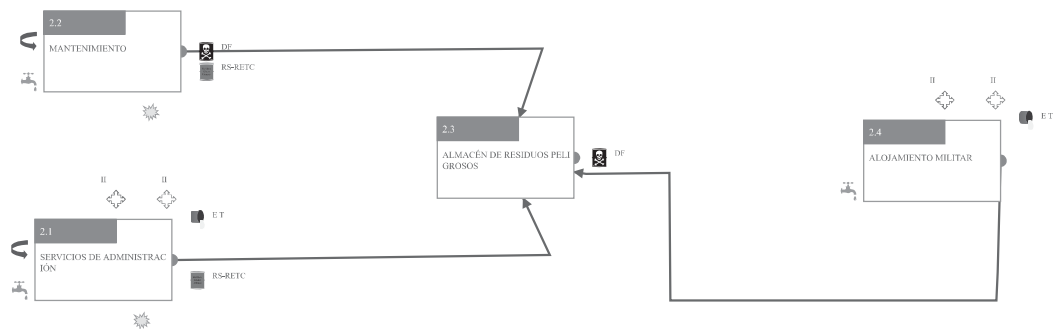


Tabla resumen

No. en el diagrama	Nombre del equipo, maquinaria, actividad u operación unitaria	Entrada			Salidas										
		Entrada de insumo	Consumo de combustible	Uso de agua	Generación de contaminantes a la atmósfera	Generación de aguas residuales	Emisión al aire	Descarga de agua residual	Emisión al suelo	Generación de residuos peligrosos	Generación de residuos sólidos urbanos	Generación de residuos de manejo especial	Pérdida de energía	Subproductos	Eventos
1	DIAGRAMA DE ENERGIA ELECTRICA														
1.1	UNIDAD DE COMBUSTION INTERNA N°1	X	X	X	II				RETC	E					DF-RETC

No. en el diagrama	Nombre del equipo, maquinaria, actividad u operación unitaria	Entrada			Salidas											
		Entrada de insumo	Consumo de combustible	Uso de agua	Generación de contaminantes a la atmósfera	Generación de aguas residuales	Emisión al aire	Descarga de agua residual	Emisión al suelo	Generación de residuos peligrosos	Generación de residuos sólidos urbanos	Generación de residuos de manejo especial	Pérdida de energía	Subproductos	Eventos	
1.2	UNIDAD DE COMBUSTION INTERNA N°2	X	X	X	II			RET	E			DF-RET				
1.3	UNIDAD DE COMBUSTION INTERNA N°3	X	X	X	II			RET	E			DF-RET				
1.4	GENERACIÓN DE AGUA DESTILADA	X		X	II	II			E							
1.5	PLANTA DE TRATAMIENTO DE AGUAS INDUSTRIALES	X		X		II			E			DF-RET				
1.6	GENERADOR DE EMERGENCIA N°1	X	X		IE II			RET								
1.7	GENERADOR DE EMERGENCIA N°2	X	X		IE CE			RET								
2	SERVICIOS AUXILIARES															
2.1	SERVICIOS DE ADMINISTRACIÓN	X		X	II	II			E T				RS-RET			X
2.2	MANTENIMIENTO	X		X								DF	RS-RET			X
2.3	ALMACÉN DE RESIDUOS PELIGROSOS											DF				
2.4	ALOJAMIENTO MILITAR			X	II	II			E T							

1.1.2 Eventos programados y no programados

Eventos programados

Modalidad de evento	Número de evento	Punto de origen del evento	Puntos de afectación en el Diagrama de funcionamiento	Tipo del evento	Fecha en la que se suscitó el evento	Duración (h)	Causa del evento	Medio afectado	Tipo de afectación	Existen emisiones o transferencias de sustancias RETC derivadas del evento(s/no)
Evento programado	1	2.1-SERVICIOS DE ADMINISTRACIÓN	2.1 SERVICIOS DE ADMINISTRACIÓN	Otros específicos:SIMULACRO CONTRA INCENDIO	30/04/2020	1.00	Capacitación	Aire	Emisión	no
Evento programado	2	2.2-MANTENIMIENTO	2.2 MANTENIMIENTO	Combustión a cielo abierto con fines de adiestramiento	30/04/2020	1.00	Capacitación	Aire	Emisión	no

Eventos no programados

Modalidad de evento	Número de evento	Punto de origen del evento	Puntos de afectación en el Diagrama de funcionamiento	Tipo del evento	Fecha en la que se suscitó el evento	Duración (h)	Causa del evento	Medio afectado	Tipo de afectación	Existen emisiones o transferencias de sustancias RETC derivadas del evento(s/no)
---------------------	------------------	----------------------------	---	-----------------	--------------------------------------	--------------	------------------	----------------	--------------------	--

1.2 Insumos

Reportar todos los insumos involucrados en el proceso y servicios auxiliares. En esta tabla no se considera el consumo anual de combustibles para uso energético.

Insumos involucrados en	Punto de consumo	Mezcla (s/no)	Contiene sustancia (s) RETC	Nombre			Clasificación del insumo	Estado físico	Forma de almacenamiento	Consumo anual	
				Comercial	Químico	No. CAS				Cantidad	Unidad
Proceso productivo	1.1,1.2,1.3	no	no	BIOXIDO CARBONO	124-38-9	124-38-9	PE,OE,SISTEMA C.1.	Gasoso (gases, vapores, partículas dentro de una corriente gaseosa)	Tanque metálico	1152,0000	kilogramos
Proceso productivo	1.1,1.2,1.3	no	no	ACETILENO	OTR	OTR: ND	OE:PE	Gasoso (gases, vapores, partículas dentro de una corriente gaseosa)	Tanque metálico	30,0000	kilogramos
Proceso productivo	1.3	no	no	GAS L.P.	OTR	OTR: ND	OE:CALD AUX	Gasoso (gases, vapores, partículas dentro de una corriente gaseosa)	Tanque metálico	30,0000	kilogramos
Proceso productivo	1.4	no	no	INHIBIDOR DE INCRUSTACION	OTR	OTR: ND	OE:PE	Líquido acuoso	Contenedor plástico	194,0000	kilogramos
Proceso productivo	1.4	no	no	ANTIESPUMANTE	OTR	OTR: ND	OE:PE	Líquido acuoso	Contenedor plástico	94,5000	kilogramos
Proceso productivo	1.5	no	no	POLIMERO	OTR	OTR: ND	OE:PE	Sólido	Contenedor plástico	19,8000	kilogramos
Proceso productivo	1.5	no	no	SULFATO DE ALUMINIO	OTR	OTR: ND	OE:PE	Sólido	Contenedor plástico	125,3000	kilogramos
Proceso productivo	1.1,1.2,1.3	no	no	HIDRATO DE HIDRAZINA	OTR	OTR: 302-01-2	OE:PE	Líquido acuoso	Contenedor plástico	137,2000	kilogramos

Insumos involucrados en	Punto de consumo	Mezcla (sí/no)	Contiene sustancia (s) RETC	Nombre			Clasificación del insumo	Estado físico	Forma de almacenamiento	Consumo anual	
				Comercial	Químico	No. CAS				Cantidad	Unidad
Proceso productivo	1.1.1.2.1.3	no	no	FOSFATO TRISODICO	OTR	OTR: ND	OE:PE	Sólido	Contenedor plástico	80.0000	kilogramos
Proceso productivo	1.1.1.2.1.3	no	no	MORFOLINA	OTR	OTR: ND	OE:PE	Líquido acuoso	Contenedor plástico	140.0000	kilogramos
Proceso productivo	1.5	no	no	SOSA CAUSTICA	OTR	OTR: ND	OE:PE	Sólido	Contenedor plástico	250.0000	kilogramos

1.2.1 Producción y uso de clorofluorocarbonos, hidroclorofluorocarbonos, hidrofluorocarbonos, perfluorocarbonos y halocarbonos

Hidroclorofluorocarbonos, Hidrofluorocarbonos, Perfluorocarbonos, Éteres halogenados y Halocarbonos

Esta tabla deberá ser elaborada por los establecimientos que produzcan o usen Clorofluorocarbonos, Hidroclorofluorocarbonos, Hidrofluorocarbonos, Perfluorocarbonos, Éteres halogenados y Halocarbonos, o establecimientos que produzcan equipos o envases que los contengan.

Fabricación de gases fluorados

Actividad en la que se produce, usa o se elimina la sustancia	Nombre de la sustancia	Masa de la sustancia consumida o producida o eliminada (kg)	Tipo de unidad producida	Número de unidades o área tratada	Masa de la sustancia (kg) adicionada o utilizada por unidad de producción

Fabricación de equipo o unidad de aire acondicionado, calefacción y de refrigeración; industrial y comercial

Actividad en la que se produce, usa o se elimina la sustancia	Nombre de la sustancia	Masa de la sustancia consumida o producida o eliminada (kg)	Tipo de unidad producida	Número de unidades o área tratada	Masa de la sustancia (kg) adicionada o utilizada por unidad de producción

Mantenimiento o eliminación de equipo o unidad de aire acondicionado, calefacción y de refrigeración; industrial y comercial

Actividad en la que se produce, usa o se elimina la sustancia	Nombre de la sustancia	Masa de la sustancia consumida o producida o eliminada (kg)	Tipo de unidad producida	Número de unidades o área tratada	Masa de la sustancia (kg) adicionada o utilizada por unidad de producción

Uso en la industria electrónica

Actividad en la que se produce, usa o se elimina la sustancia	Nombre de la sustancia	Masa de la sustancia consumida o producida o eliminada (kg)	Tipo de unidad producida	Número de unidades o área tratada	Masa de la sustancia (kg) adicionada o utilizada por unidad de producción

Adición como propelente en aerosoles

Actividad en la que se produce, usa o se elimina la sustancia	Nombre de la sustancia	Masa de la sustancia consumida o producida o eliminada (kg)	Tipo de unidad producida	Número de unidades o área tratada	Masa de la sustancia (kg) adicionada o utilizada por unidad de producción

Uso de compuestos fluorados como agentes extintores

Actividad en la que se produce, usa o se elimina la sustancia	Nombre de la sustancia	Masa de la sustancia consumida o producida o eliminada (kg)	Tipo de unidad producida	Número de unidades o área tratada	Masa de la sustancia (kg) adicionada o utilizada por unidad de producción

Uso de compuestos fluorados en la fabricación de espumas

Actividad en la que se produce, usa o se elimina la sustancia	Nombre de la sustancia	Masa de la sustancia consumida o producida o eliminada (kg)	Tipo de unidad producida	Número de unidades o área tratada	Masa de la sustancia (kg) adicionada o utilizada por unidad de producción

1.3 Productos, subproductos y productos intermedios

Productos

Productos o subproductos o productos intermedios	Nombre del producto o subproducto o producto intermedio	Nombre químico	Tipo de proceso productivo	Contiene sustancia (s) RETC	Fracción de clínker en el cemento	Proporción de cullet en el proceso	Estado físico	Forma de almacenamiento	Capacidad de producción instalada	Producción anual	
										Cantidad	Unidad

Subproductos

Productos o subproductos o productos intermedios	Punto relacionado con el diagrama	Nombre del producto o subproducto o producto intermedio	Nombre químico	Tipo de proceso productivo	Contiene sustancia (s) RETC	Fracción de clínker en el cemento	Proporción de cullet en el proceso	Estado físico	Forma de almacenamiento	Capacidad de producción instalada	Producción anual		Uso del subproducto	% Usado del subproducto
											Cantidad	Unidad		

Productos intermedios

Productos o subproductos o productos intermedios	Punto relacionado con el diagrama	Nombre del producto o subproducto o producto intermedio	Tipo de proceso productivo	Estado físico	Forma de almacenamiento	Producción anual	
						Cantidad	Unidad

1.3.1 Generación de energía eléctrica

Esta tabla sólo aplica para Fuentes Fijas de Jurisdicción Federal en materia de atmósfera y Establecimientos Sujetos a Reporte que emitan de forma directa Compuestos y Gases de Efecto Invernadero y que generan energía eléctrica, como actividad predominante.

Capacidad de producción instalada (MW)	Tipo de planta	Generación anual (MWh)		Consumo de consumible		
		Bruta	Neta	Tipo	Cantidad	Unidad
104.125	Motor de combustión interna	3. INFORMACION TESTADA		Combustóleo pesado	96228.681000	metros cúbicos
				Diesel	6143.312000	metros cúbicos

1.4 Consumo de combustibles para uso energético

Esta tabla sólo aplica tanto para Fuentes Fijas de Jurisdicción Federal en materia de atmósfera que consuman energía de combustibles como para las que constituyan fuentes de emisión directa de Gases o Compuestos de Efecto Invernadero

Área de consumo	Punto de consumo	Tipo de combustible	Componente	Porcentaje del componente en la composición del combustible	Número de autorización para uso de combustibles alternos	Vigencia de autorización	Consumo anual	
							Cantidad	Unidad

Área de consumo	Punto de consumo	Tipo de combustible	Componente	Porcentaje del componente en la composición del combustible	Número de autorización para uso de combustibles alternos	Vigencia de autorización	Consumo anual	
							Cantidad	Unidad

Área de consumo	Punto de consumo	Tipo de combustible	Componente	Porcentaje del componente en la composición del combustible	Número de autorización para uso de combustibles alternos	Vigencia de autorización	Consumo anual	
							Cantidad	Unidad
Servicios auxiliares	1.1,1.2,1.3,1.6,1.7	Diesel	Azufre	0.0400			1813.716000	metros cúbicos

1.4.1 Consumo anual de energía eléctrica

Esta tabla sólo aplica tanto para Fuentes Fijas de Jurisdicción Federal en materia de atmósfera que consuman energía eléctrica como para las que constituyan fuentes de emisión indirecta de Gases o Compuestos de Efecto Invernadero.

Externo

Suministro	Procedencia o modalidad	Cantidad consumida (kWh)
Externo	Red pública (CFE)	3. INFORMACION TESTADA

Interno

Suministro	Procedencia o modalidad	Cantidad consumida (kWh)	Tipo de tecnología
------------	-------------------------	--------------------------	--------------------

1.4.2 Descripción y actividad de automotores y vehículos autopropulsados

Los establecimientos señalados como sujetos a reporte en los artículos 3 y 4 del Reglamento de la Ley General de Cambio Climático en materia del Registro Nacional de Emisiones, deberán registrar en esta Tabla la información para la estimación de sus emisiones directas provenientes de automotores y vehículos autopropulsados (fuentes móviles) que sean de su propiedad o arrendadas conforme el artículo 7 del Reglamento en comento.

Tipo de unidad	Número de unidades	Tipo de combustible	Consumo anual de combustible	
			Cantidad	Unidad
Automóvil de pasajeros	11	Gasolinas y naftas	19056.637000	litros
Montacargas	1	Gasolinas y naftas	1332.100000	litros
Camioneta de pasajeros	1	Diesel	2154.553000	litros
Montacargas	1	Diesel	900.000000	litros
Montacargas	1	Diesel	900.000000	litros
Camión de basura	1	Diesel	1180.000000	litros

SECCIÓN II. REGISTRO DE EMISIONES DE CONTAMINANTES A LA ATMÓSFERA

Esta Sección recopila la información de emisiones de contaminantes al aire, las características de las fuentes que los generan. Se incluyeron algunas tablas y campos específicos para acopiar información para la estimación de Gases o Compuestos de Efecto Invernadero (GEI) conforme a las metodologías establecidas en el artículo 7 del Reglamento de la Ley General de Cambio Climático en materia del Registro Nacional de Emisiones.

La información que se recopila en las tablas de esta Sección, permite a los establecimientos presentar información precisa que facilite el cumplimiento de sus obligaciones en materia de atmósfera.

En esta Sección, las Fuentes Fijas de Jurisdicción Federal establecidas en el artículo 111 bis de la Ley General del Equilibrio Ecológico y la Protección al Ambiente (LGEEPA) dan cumplimiento a lo establecido en el artículo 17 fracciones II, III y IV y 21 del Reglamento de la LGEEPA en materia de Prevención y Control de la Contaminación de la Atmósfera y el artículo 10, fracción V del Reglamento de la LGEEPA en materia de Registro de Emisiones y Transferencia de Contaminantes.

Las Fuentes Fijas de Jurisdicción Federal deben reportar la información correspondiente en las Tablas 2.1.1. Características de maquinaria, equipo o actividad que genera contaminantes; Tabla 2.1.2. Características de chimeneas y ductos de descarga de las emisiones conducidas; 2.2. Monitoreos de parámetros normados y específicos establecidos en autorizaciones y 2.3. Registro de emisiones anuales a la atmósfera.

Los Establecimientos Sujetos a Reporte de Gases o Compuestos de Efecto Invernadero, conforme a la actividad que realicen, integraran la información correspondiente en las Tablas 2.1.3 Descripción de las actividades correspondientes al Sector Agropecuario, Subsector Ganadería y 2.1.4. Descripción de las actividades correspondientes al Subsector explotación, producción, transporte y distribución de hidrocarburos.

2.1. Generación de contaminantes a la atmósfera

2.1.1 Características de maquinaria, equipo o actividad que genera contaminantes

Abierta

Tipo de emisión	Identificador de la maquinaria o actividad	Clave del equipo, maquinaria o actividad	Punto de generación	Puntos de emisión asociados	Capacidad de operación del equipo				Capacidad de operación del quemador				Consumo anual de combustible				Identificación de la tecnología			Capacidad de diseño	
					Tiempo de operación (h)	Cantidad	Unidad	Eficiencia (fracción)	Tipo de quemador	Tiempo de operación (h)	Cantidad	Unidad	Tipo	Cantidad	Unidad	Porcentaje de sustitución de combustible	Fecha de instalación de la maquinaria o equipo	Diseño de la tecnología de la maquinaria o equipo	Descripción de diseño de la tecnología y equipo	Cantidad	Unidad

Conducida

Tipo de emisión	Identificador de la maquinaria o actividad	Clave del equipo, maquinaria o actividad	Punto de generación	Puntos de emisión asociados	Capacidad de operación del equipo				Capacidad de operación del quemador				Consumo anual de combustible				Identificación de la tecnología				
					Tiempo de operación (h)	Cantidad	Unidad	Eficiencia (fracción)	Tipo de quemador	Tiempo de operación (h)	Cantidad	Unidad	Tipo	Cantidad	Unidad	Porcentaje de sustitución de combustible	Fecha de instalación de la maquinaria o equipo	Diseño de la tecnología de la maquinaria o equipo	Descripción de diseño de la tecnología y equipo		
Conducida	GENERACION DE ENERGIA ELECTRICA	OTROS: MAQUINA DE COMBUSTION INTERNA	1.2 UNIDAD DE COMBUSTION INTERNA N°2	1.2 UNIDAD DE COMBUSTION INTERNA N°2, 1.1 UNIDAD DE COMBUSTION INTERNA N°1	3. INFORMACION TESTADA																
Conducida	GENERACION DE ENERGIA ELECTRICA	OTROS: MAQUINA DE COMBUSTION INTERNA	1.3 UNIDAD DE COMBUSTION INTERNA N°3	1.3 UNIDAD DE COMBUSTION INTERNA N°3																	
Conducida	GENERACION DE ENERGIA ELECTRICA	OTROS: MOTOR COMBUSTION INTERNA	1.6 GENERADOR DE EMERGENCIA N°1	1.6 GENERADOR DE EMERGENCIA N°1																	
Conducida	GENERACION DE ENERGIA ELECTRICA	OTROS: MOTOR COMBUSTION INTERNA	1.7 GENERADOR DE EMERGENCIA N°2	1.7 GENERADOR DE EMERGENCIA N°2																	
Conducida	GENERACION DE ENERGIA ELECTRICA	OTROS: MAQUINA DE COMBUSTION INTERNA	1.1 UNIDAD DE COMBUSTION INTERNA N°1	1.1 UNIDAD DE COMBUSTION INTERNA N°1																	

Fugitiva

Tipo de emisión	Identificador de la maquinaria o actividad	Clave del equipo, maquinaria o actividad	Punto de generación	Puntos de emisión asociados	Capacidad de operación del equipo				Capacidad de operación del quemador				Consumo anual de combustible				Identificación de la tecnología			Capacidad de diseño	
					Tiempo de operación (h)	Cantidad	Unidad	Eficiencia (fracción)	Tipo de quemador	Tiempo de operación (h)	Cantidad	Unidad	Tipo	Cantidad	Unidad	Porcentaje de sustitución de combustible	Fecha de instalación de la maquinaria o equipo	Diseño de la tecnología de la maquinaria o equipo	Descripción de diseño de la tecnología y equipo	Cantidad	Unidad

2.1.2 Características de las chimeneas y ductos de descarga de las emisiones conducidas

En esta tabla se describen los puntos de emisión, sus especificaciones y operación. También integra información sobre las características especiales que le hayan sido autorizadas y la existencia de plataformas de muestreo.

Punto de emisión	Punto(s) de generación relacionados	Identificador o nombre del ducto o chimenea	Especificaciones de la chimenea o ducto				Operación de la chimenea o ducto					
			Características especiales autorizadas	Plataforma de muestreo	Altura 1 (m)	Altura 2 (m)	Díámetro interior o equivalente (m)	Velocidad de flujo de gases (m/s)	Presión gases (mm Hg)	Fracción seca (%)	Gasto volumétrico (m³/min)	Temperatura de gases de salida (°C)
1.1 UNIDAD DE COMBUSTION INTERNA N°1	1.2 UNIDAD DE COMBUSTION INTERNA N°2, 1.1 UNIDAD DE COMBUSTION INTERNA N°1,	CHIMENEA N°1	SI	3. INFORMACION TESTADA								
1.2 UNIDAD DE COMBUSTION INTERNA N°2	1.2 UNIDAD DE COMBUSTION INTERNA N°2,	CHIMENEA N°2	SI									
1.3 UNIDAD DE COMBUSTION INTERNA N°3	1.3 UNIDAD DE COMBUSTION INTERNA N°3,	CHIMENEA N°3	SI									
1.6 GENERADOR DE EMERGENCIA N°1	1.6 GENERADOR DE EMERGENCIA N°1,	CHIMENEA GENERADOR EMERGENCIA N°1	NO									
1.7 GENERADOR DE EMERGENCIA N°2	1.7 GENERADOR DE EMERGENCIA N°2,	CHIMENEA GENERADOR EMERGENCIA N°2	NO									

2.1.3 Descripción de las actividades correspondientes al sector agropecuario, subsector ganadería

Agropecuario, Subsector Ganadería

Esta tabla deberá ser elaborada por los Establecimientos Sujetos a Reporte de Gases o Compuestos de Efecto Invernadero que realicen actividades del Subsector Ganadería, del Sector Agropecuario, previstas en el artículo 4 fracción IV, inciso b. del Reglamento de la Ley General de Cambio Climático en materia del Registro Nacional de Emisiones, cuyas emisiones sean iguales o mayores al umbral de reporte previsto en dicho ordenamiento.

Categorías	Subcategorías	Número de cabezas por subcategoría	Sistema de gestión del estiércol	Porcentaje del estiércol tratado por sistema de gestión
------------	---------------	------------------------------------	----------------------------------	---

2.1.4 Descripción de las actividades correspondientes al subsector explotación, producción, transporte y distribución de hidrocarburos

La información contenida en esta Tabla sólo aplica para los Establecimientos Sujetos a Reporte de Emisiones de Gases o Compuestos de Efecto Invernadero que realicen actividades del Subsector explotación, producción, transporte y distribución de hidrocarburos, del Sector Energía, previstas en el artículo 4 fracción I, inciso b. del Reglamento de la Ley General de Cambio Climático en materia del Registro Nacional de Emisiones, cuyas emisiones sean iguales o mayores al umbral de reporte previsto en dicho ordenamiento.

Distribución de gas natural por ductos (expresar en millones de metros cúbicos de gas natural comercializado)

Actividad	Cantidad
-----------	----------

Extracción de gas asociado y no asociado a la extracción de petróleo, convencional y no convencional (expresar en millones de metros cúbicos)

Actividad	Cantidad
-----------	----------

Extracción de petróleo convencional y no convencional (expresar en millones de metros cúbicos de producción)

Actividad	Cantidad
-----------	----------

Perforación de pozos petroleros y de gas (expresar en número de pozos)

Actividad	Cantidad
-----------	----------

Pozos en producción en la extracción de petróleo, convencional y no convencional; y extracción de gas, asociado y no asociado a la extracción de petróleo, convencional y no convencional (expresar en número de servicios a pozos)

Actividad	Cantidad
-----------	----------

Procesamiento de gas natural (expresar en millones de metros cúbicos de carga de gas de crudo en centros de procesamiento)

Actividad	Cantidad
-----------	----------

Suministro de gas natural al consumidor final (expresar en millones de metros cúbicos de gas natural vendido al consumidor final)

Actividad	Cantidad
-----------	----------

Transporte de gas natural por ductos, almacenamiento (expresar en millones de metros cúbicos de gas natural almacenados)

Actividad	Cantidad
-----------	----------

Transporte de petróleo crudo por ducto (expresar en miles de metros cúbicos de petróleo transportado por ducto)

Los establecimientos que descarguen aguas residuales en cuerpos receptores que sean aguas nacionales deberán reportar las Tablas 3.1. Fuentes de extracción y aprovechamiento de agua, 3.2. Descarga de aguas residuales, 3.3. Tratamiento y otras fuentes de abastecimiento y 3.4. Registro de parámetros, emisiones y transferencias en descargas de aguas residuales, conforme lo establecido en los artículos 9 y 10 del Reglamento de la Ley General del Equilibrio Ecológico y la Protección al Ambiente en Materia de Registro de Emisiones y Transferencia de Contaminantes.

Los Establecimientos Sujetos a Reporte de Gases o Compuestos de Efecto Invernadero que realicen la actividad de tratamiento de aguas residuales, agrupada al Subsector Aguas Residuales, del Sector Residuos reportarán al Registro Nacional de Emisiones la información contenida en la Tabla 3.3. Tratamiento y otras fuentes de abastecimiento.

3.1 Fuentes de extracción y aprovechamiento de agua

Punto(s) de uso relacionado(s) con el abastecimiento	Fuente de extracción	Región hidrológica	Aprovechamiento anual (m ³)
1.4 GENERACIÓN DE AGUA DESTILADA	SO	Baja California suroeste (Magdalena)	254933.0000

3.2. Descarga de aguas residuales

Puntos de generación de aguas residuales	Número de descarga	Punto de descarga de agua residual	Origen	Destino	Nombre del cuerpo receptor de agua	Región hidrológica	Volumen de descarga de agua residual (m ³)	Tipo de descarga
1.5 PLANTA DE TRATAMIENTO DE AGUAS INDUSTRIALES	1	1.5-PLANTA DE TRATAMIENTO DE AGUAS INDUSTRIALES	PP.	Subsuelo	TERRENO ARENOSO	Baja California suroeste (Magdalena)	5225.0000	Emisión
1.4 GENERACIÓN DE AGUA DESTILADA	2	1.4-GENERACIÓN DE AGUA DESTILADA	PP.	Subsuelo	TERRENO ARENOSO	Baja California suroeste (Magdalena)	229928.0000	Emisión
2.4 ALOJAMIENTO MILITAR	3	2.4-ALOJAMIENTO MILITAR	PS.	Pozo de absorción	TERRENO ARENOSO	Baja California suroeste (Magdalena)	0.0000	Emisión
2.1 SERVICIOS DE ADMINISTRACIÓN	4	2.1-SERVICIOS DE ADMINISTRACIÓN	SA.	Pozo de absorción	TERRENO ARENOSO	Baja California suroeste (Magdalena)	3035.0000	Emisión

3.3 Tratamiento y otras fuentes de abastecimiento

Fuente	Tipo de planta de tratamiento	Tipo de operaciones y procesos utilizados en el tratamiento	Volumen de agua tratada, reciclada o reusada (m ³)	Uso principal o destino del agua tratada	Demanda Química de Oxígeno (DQO) (mg/l)	Volumen anual utilizado (m ³)
Tratamiento externo	Laguna anaeróbica profunda (mayor a dos metros)	TP11.	5225.0000	Otros especifique: DESCARGA CUERPO RECEPTOR	0.0000	0.0000

Fuente	Tipo de planta de tratamiento	Tipo de operaciones y procesos utilizados en el tratamiento	Volumen de agua tratada, reciclada o reusada (m ³)	Uso principal o destino del agua tratada	Demanda Química de Oxígeno (DQO) (mg/l)	Volumen anual utilizado (m ³)
--------	-------------------------------	---	--	--	---	---

Fuente	Tipo de planta de tratamiento	Tipo de operaciones y procesos utilizados en el tratamiento	Volumen de agua tratada, reciclada o reusada (m ³)	Uso principal o destino del agua tratada	Demanda Química de Oxígeno (DQO) (mg/l)	Volumen anual utilizado (m ³)
--------	-------------------------------	---	--	--	---	---

Fuente	Tipo de planta de tratamiento	Tipo de operaciones y procesos utilizados en el tratamiento	Volumen de agua tratada, reciclada o reusada (m ³)	Uso principal o destino del agua tratada	Demanda Química de Oxígeno (DQO) (mg/l)	Volumen anual utilizado (m ³)
--------	-------------------------------	---	--	--	---	---

3.4. Registro de parámetros, emisiones y transferencias en descargas de aguas residuales

Número de descarga	Volumen de descarga de agua residual (m ³)	Tipo de descarga	Parámetro de descarga	Valor medido	Unidad	Cantidad emitida o transferida por parámetro (kg/año)
1	5225.0	Emisión	Potencial de Hidrógeno (PH)	7.8000	Unidades de pH	0.0000
			Temperatura	25.4000	grados centígrados	0.0000
			Sólidos suspendidos totales	38.5300	miligramos/litro	201.3193
			Grasas y aceites	13.1400	miligramos/litro	68.6565
			Cobre	0.0500	miligramos/litro	0.2613
			Hierro	0.1000	miligramos/litro	0.5225

Número de descarga	Volumen de descarga de agua residual (m ³)	Tipo de descarga	Parámetro de descarga	Valor medido	Unidad	Cantidad emitida o transferida por parámetro (kg/año)
			Fósforo total	2.4400	miligramos/litro	12.7490
			Bifenilos policlorados		miligramos/litro	0.0000
			Zinc	0.0900	miligramos/litro	0.4703
			Demanda Química de Oxígeno DQO	67.0500	miligramos/litro	350.3363
2	229628.0	Emisión	Potencial de Hidrógeno (PH)	7.3000	Unidades de pH	0.0000
			Temperatura	25.6000	grados centígrados	0.0000
			Sólidos suspendidos totales	5.0000	miligramos/litro	1149.6400
			Grasas y aceites	5.0000	miligramos/litro	1149.6400
			Cobre	0.0500	miligramos/litro	11.4964
			Hierro	0.1180	miligramos/litro	27.1315
			Fósforo total	1.4340	miligramos/litro	329.7168
			Bifenilos policlorados		miligramos/litro	0.0000
			Demanda Química de Oxígeno DQO	45.8400	miligramos/litro	10539.8995
3	0.0	Emisión	Potencial de Hidrógeno (PH)		Unidades de pH	0.0000
			Materia Flotante		miligramos/litro	0.0000
			Demanda Bioquímica de Oxígeno DBO5		miligramos/litro	0.0000
			Sólidos suspendidos totales		miligramos/litro	0.0000
			Grasas y aceites		miligramos/litro	0.0000
			Sólidos sedimentables		mililitros/litro	0.0000
			Sustancias activas al azul de metileno (Detergentes)		miligramos/litro	0.0000
			Coliformes fecales		número más probable por 100 mililitros de agua	0.0000
			Demanda Química de Oxígeno DQO		miligramos/litro	0.0000
			OTR.CLORO		Otra unidad	0.0000
			4	3035.0	Emisión	Potencial de Hidrógeno (PH)
Materia Flotante		miligramos/litro				0.0000
Demanda Bioquímica de Oxígeno DBO5	39.1500	miligramos/litro				118.8203
Sólidos suspendidos totales	13.2000	miligramos/litro				40.0620
Grasas y aceites	1.0000	miligramos/litro				3.0350
Sólidos sedimentables	1.0000	mililitros/litro				0.0000
Sustancias activas al azul de metileno (Detergentes)	0.6360	miligramos/litro				1.9303
Coliformes fecales	734.2000	número más probable por 100 mililitros de agua				0.0000
Demanda Química de Oxígeno DQO	45.6000					138.3960
OTR.CLORO	1.0000	Otra unidad				0.0000

SECCIÓN IV. INFORME ANUAL DE GENERACIÓN, MANEJO DE RESIDUOS PELIGROSOS Y SUELOS CONTAMINADOS Y REPORTE ANUAL DE TRANSFERENCIA DE RESIDUOS PELIGROSOS

Esta Sección integra la información con la cual los grandes generadores y a los prestadores de servicios de manejo de residuos peligrosos dan cumplimiento a la obligación de presentar ante la SEMARNAT el informe anual de generación de residuos peligrosos y el informe anual de manejo de los mismos, incluyendo su disposición final, obligaciones previstas en los artículos 42 de la Ley General para la Prevención y Gestión Integral de los Residuos (LGPGIR) y 72 de su Reglamento.

Los grandes generadores integraran la información correspondiente a sus actividades en la Tabla 4.1. Informe de generación, almacenamiento y manejo por el propio generador de residuos peligrosos, en la Tabla 4.2. Transferencia de residuos peligrosos y en la 4.4. Seguimiento a las actividades de los Planes de Manejo de Residuos Peligrosos.

Los prestadores de servicio de manejo de residuos peligrosos, deberán reportar su información en la Tabla 4.3. Informe del manejo de residuos peligrosos de empresas prestadoras de servicios y en la Tabla. 4.5. Tratamiento de suelos contaminados. Con la información que se integre en la Tabla 4.3 los prestadores de servicios de manejo de residuos peligrosos cumplirán las obligaciones de reporte que tengan a su cargo como Fuentes Fijas de Jurisdicción Federal en términos del artículo 17 Bis del Reglamento de la Ley General del Equilibrio Ecológico y la Protección al Ambiente en materia de Prevención y Control de la Contaminación de la Atmósfera.

Del mismo modo, la información que se integra en esta Sección permite a los Establecimientos Sujetos a Reporte de competencia federal que, al mismo tiempo constituyan una fuente fija de jurisdicción federal, en términos del artículo 111-Bis de la Ley General del Equilibrio Ecológico y la Protección al Ambiente y 17 Bis de su Reglamento en Materia de Prevención y Control de la Contaminación de la Atmósfera, dar cumplimiento a las obligaciones establecidas en los artículos 9 y 10 del Reglamento de la Ley General del Equilibrio Ecológico y la Protección al Ambiente en Materia de Registro de Emisiones y Transferencia de Contaminantes, conforme a los cuales deben reportar la transferencia de residuos peligrosos.

Los Establecimientos Sujetos a Reporte de competencia federal señalados en el párrafo anterior cumplirán su obligación de reporte con la información correspondiente que integren en la 4.1. Informe de generación, almacenamiento y manejo por el propio generador de residuos peligrosos, en la Tabla 4.2. Transferencia de residuos peligrosos y en la 4.4. Seguimiento a las actividades de los Planes de Manejo de Residuos Peligrosos.

4.1 Informe de generación, almacenamiento y manejo por el propio generador de residuos peligrosos

Punto(s) de generación	Identificación del residuo													Generación anual				Sustancia RETC contenida		Almacenamiento de los RPs							
	Clave o nombre del residuo	Código de Peligrosidad de los Residuos (CPR)											Estado físico	Cantidad	Unidad	Año de generación	Número de Registro del Plan de Manejo	Sustancia RETC contenida	El residuo se envió a:	Cantidad	Número del almacén	Características de almacenamiento	Forma de almacenamiento	Año de generación del residuo peligroso	Tle altr		
		C	R	E	T	Te	Th	Tr	I	B	Mezcla																
1.1 UNIDAD DE COMBUSTION INTERNA N°1, 1.3 UNIDAD DE COMBUSTION INTERNA N°3, 2.3 ALMACÉN DE RESIDUOS PELIGROSOS, 1.2 UNIDAD DE COMBUSTION INTERNA N°2	Otros residuos peligrosos otros (especifique): LODOS DE CAMARAS AIRE BARRIDO				X									NO	Semisólido	25000.0000	kg	2020		HFCs	Almacén de residuos peligrosos	25000.0000	1	Bajo techo, local cerrado, ventilación natural, iluminación natural	Tambor metálico	2020	18C
2.3 ALMACÉN DE RESIDUOS PELIGROSOS, 2.2 MANTENIMIENTO	Otros residuos peligrosos otros (especifique): MATERIAL IMPREGNADO CON HIDROCARBUROS (TRAPO)				X								X	NO	Sólido	40840.0000	kg	2020		HFCs	Almacén de residuos peligrosos	40840.0000	1	Bajo techo, local cerrado, ventilación natural, iluminación natural	Tambor metálico	2020	18C
1.5 PLANTA DE TRATAMIENTO DE AGUAS INDUSTRIALES, 2.3 ALMACÉN DE RESIDUOS PELIGROSOS	Otros residuos peligrosos otros (especifique): LODOS DE LA PLANTA TRATAMIENTO DE AGUAS INDUSTRIALES				X									NO	Semisólido	20000.0000	kg	2020		HFCs	Almacén de residuos peligrosos	20000.0000	1	Bajo techo, local cerrado, ventilación natural, iluminación natural	Tambor metálico	2020	18C
2.3 ALMACÉN DE RESIDUOS PELIGROSOS, 2.2 MANTENIMIENTO	Otros residuos peligrosos otros (especifique): LODOS DE COMBUSTOLEO				X									NO	Semisólido	25000.0000	kg	2020		HFCs	Almacén de residuos peligrosos	25000.0000	1	Bajo techo, local cerrado, ventilación natural, iluminación natural	Tambor metálico	2020	18C

4.2 Transferencia de residuos peligrosos

Esta Tabla 4.2 deberá ser elaborada por los generadores de residuos peligrosos (RPs). En el caso de generadores que manejen sus propios residuos dentro de su establecimiento, no deberán elaborar el apartado de transferencia.

Clave / nombre del residuo	Seguimiento a la transferencia a manejo integral de residuos peligrosos	Modalidad de manejo	Cantidad	Nombre o razón social	Número de autorización	Dirección		Destino
						País	Domicilio	
Otros residuos peligrosos otros (especifique): MATERIAL IMPREGNADO CON HIDROCARBUROS (TRAPO)	Transporte		8640	RICARDO MERCADO GONZALEZ	02-004-PS-4-03-3-2015	México	Calle CALLE DE LOS BUENOS 46 46 Colonia GRANJAS FAMILIARES MATAMOROS C.P. 22203 Tijuana Baja California	Empresa prestadora de servicios de manejo de residuos peligrosos
	Empresa prestadora de servicios de manejo de residuos peligrosos	DF3	8640	GEOCYCLE	26-IV-07-20	México	Avenida VAZCO DE QUIROGA 4800 4800 Colonia SANTA FE CUAJIMALPA C.P. 05349 Cuajimalpa de Morelos Ciudad de México	Disposición final
	Transporte		32200	RICARDO MERCADO GONZALEZ	02-004-PS-4-03-3-2015	México	Calle CALLE DE LOS BUENOS 46 Colonia GRANJAS FAMILIARES MATAMOROS C.P. 22203 Tijuana Baja California	Empresa prestadora de servicios de manejo de residuos peligrosos
	Empresa prestadora de servicios de manejo de residuos peligrosos	DF3	32200	TECNOLOGIA AMB. ESPECIALIZADA	5-VII-46-12	México	Calle MATAMOROS 510 A 510 A Colonia ZONA CENTRO C.P. 25700 Monclova Coahuila de Zaragoza	Disposición final
Otros residuos peligrosos otros (especifique): LODOS DE COMBUSTOLEO	Transporte		25000	RICARDO MERCADO GONZALEZ	02-004-PS-4-03-3-2015	México	Calle CALLE DE LOS BUENOS 46 46 Colonia GRANJAS FAMILIARES MATAMOROS C.P. 22203 Tijuana Baja California	Empresa prestadora de servicios de manejo de residuos peligrosos
	Empresa prestadora de servicios de manejo de residuos peligrosos	DF3	25000	TECNOLOGIA AMB. ESPECIALIZADA	5-VII-46-12	México	Calle MATAMOROS 510 A 510 A Ciudad ZONA CENTRO C.P. 25700 Monclova Coahuila de Zaragoza	Disposición final
Otros residuos peligrosos otros (especifique): LODOS DE CAMARAS AIRE BARRIDO	Transporte		25000	RICARDO MERCADO GONZALEZ	02-004-PS-4-03-3-2015	México	Calle CALLE DE LOS BUENOS 46 46 Colonia GRANJAS FAMILIARES MATAMOROS C.P. 22203 Tijuana Baja California	Empresa prestadora de servicios de manejo de residuos peligrosos
	Empresa prestadora de servicios de manejo de residuos peligrosos	DF3	25000	TECNOLOGIA AMB. ESPECIALIZADA	5-VII-46-12	México	Calle MATAMOROS 510 A 510 A Ciudad ZONA CENTRO C.P. 25700 Monclova Coahuila de Zaragoza	Disposición final
Otros residuos peligrosos otros (especifique): LODOS DE LA PLANTA TRATAMIENTO DE AGUAS INDUSTRIALES	Transporte		4000	RICARDO MERCADO GONZALEZ	02-004-PS-4-03-3-2015	México	Calle MATAMOROS 46 46 Colonia GRANJAS FAMILIARES MATAMOROS C.P. 22203 Tijuana Baja California	Empresa prestadora de servicios de manejo de residuos peligrosos
	Empresa prestadora de servicios de manejo de residuos peligrosos	DF3	4000	SOCIEDAD ECOLOGICA MEXICANA	05-VIII-21-16	México	Calle LA MADRID 2241 2241 Colonia REPUBLICA ORIENTE C.P. 25280 Saltillo Coahuila de Zaragoza	Disposición final
	Transporte		16000	RICARDO MERCADO GONZALEZ	02-004-PS-4-03-3-2015	México	Calle MATAMOROS 46 46 Colonia GRANJAS FAMILIARES MATAMOROS C.P. 22203 Tijuana Baja California	Empresa prestadora de servicios de manejo de residuos peligrosos
	Empresa prestadora de servicios de manejo de residuos peligrosos	DF3	16000	TECNOLOGIA AMB. ESPECIALIZADA	5-VII-46-12	México	Calle MATAMOROS 510 A 510 A Ciudad ZONA CENTRO C.P. 25700 Monclova Coahuila de Zaragoza	Disposición final

4.3 Informe del manejo de residuos peligrosos de empresas prestadoras de servicios

4.3 Informe del manejo de residuos peligrosos de empresas prestadoras de servicios

Actividad de la empresa	Datos del cliente (generador)		Identificación del residuo											Cantidad	Unidad	Datos del transportista		Nombre y núm. de autorización de la empresa de destino final	
			Código de Peligrosidad de los Residuos (CPR)																
	Nombre	Número de registro	Clave de identificación	C	R	E	T	Te	Th	Tt	I	B	Mezcla			Estado físico	Nombre o razón social	Número de autorización	Nombre de la empresa

Actividad de la empresa	Modalidad de manejo autorizada	Datos del cliente (generador)		Identificación del residuo											Cantidad	Unidad	Sustancias RETC	Datos del transportista		Volumen total manejado		Nombre y núm. de autorización de la empresa de destino final	
				Código de Peligrosidad de los Residuos (CPR)																			
		Nombre	Número de registro	Clave de identificación	C	R	E	T	Te	Th	Tt	I	B	Mezcla				Estado físico	Nombre o razón social	Número de autorización	Porcentaje (%) eliminación del RP	Porcentaje (%) eliminación de la sustancia RETC	Nombre de la empresa

Actividad de la empresa	Datos del cliente (generador)		Identificación del residuo											Cantidad	Unidad	Nombre y núm. de autorización de la empresa de destino final	
			Código de Peligrosidad de los Residuos (CPR)														
	Nombre	Número de registro	Clave de identificación	C	R	E	T	Te	Th	Tt	I	B	Mezcla			Estado físico	Nombre de la empresa

4.4 Seguimiento a las actividades de los planes de manejo de residuos peligrosos

Residuos peligrosos (incluyendo los considerados como subproductos), registrados en el Plan de manejo	Actividades implementadas	Descripción de la actividad	Metas	Indicador	Avance de metas	Atendida (sí/no)	Justificación
---	---------------------------	-----------------------------	-------	-----------	-----------------	------------------	---------------

4.5 Tratamiento de suelos contaminados

Esta tabla deberá ser elaborada por empresas prestadoras de servicio para el tratamiento o disposición final de suelos contaminados y materiales semejantes a suelos contaminados.

Responsable de la contaminación		Ubicación del sitio contaminado		Modalidad del tratamiento	Clave del suelo a tratar	Tipos de tratamiento	Suelo tratado			Datos del transportista		Datos del destino final	
Nombre	Número de autorización	Estado	Municipio				Superficie m ²	Volumen m ³	Peso (ton)	Nombre	Número de autorización	Nombre	Número de autorización

SECCIÓN V. REGISTRO DE EMISIONES Y TRANSFERENCIA DE CONTAMINANTES (RETC) Y PREVENCIÓN DE LA CONTAMINACIÓN

En esta sección se recopila información sobre las emisiones y transferencia de sustancias sujetas a reporte identificadas en la Norma Oficial Mexicana correspondiente, en términos de lo previsto en el artículo 10 fracción VIII, del Reglamento de la Ley General del Equilibrio Ecológico y la Protección al Ambiente en materia de Registro de Emisiones y Transferencia de Contaminantes, información que los Establecimientos Sujetos a Reporte de competencia federal integrarán en esta Sección cuando la transferencia de contaminantes o sus emisiones correspondan a cantidades iguales o mayores a las establecidas como umbral de reporte que la Norma Oficial Mexicana respectiva establezca para la sustancia específica.

Del mismo modo, se incorpora la información relativa a las acciones de prevención realizadas en la fuente y su área de aplicación así como las de reutilización, reciclaje, obtención de energía, tratamiento, control o disposición final de las sustancia señaladas en el párrafo anterior, conforme al artículo 10 fracción X, del Reglamento de la Ley General del Equilibrio Ecológico y la Protección al Ambiente en materia de Registro de Emisiones y Transferencia de Contaminantes.

En ese sentido, las Fuentes Fijas de Jurisdicción Federal establecidas en el artículo 111 bis de la Ley General del Equilibrio Ecológico y la Protección al Ambiente (LGEEPA), los generadores de residuos peligrosos y los establecimientos que descarguen aguas residuales en cuerpos receptores que sean aguas nacionales, que utilicen, produzcan o comercialicen sustancias RETC, deberán reportar la información solicitada en las Tablas 5.1 Uso, producción y/o comercialización de sustancias RETC en el establecimiento y 5.2. Emisiones y Transferencias de Sustancias RETC por operación normal y eventos programados o no programados.

5.1 Uso, producción y/o comercialización de sustancias RETC en el establecimiento

Actividad Sustantiva	Nombre del material que contiene la sustancia	Clave de la modalidad	Sustancias RETC contenidas			Cantidad anual	Unidad
			Nombre de la sustancia	Clave o núm. CAS	% peso de la sustancia		

5.2 Emisiones y transferencias de sustancias RETC por operación normal y eventos programados o no programados

Esta tabla deberá ser elaborada por aquellos Establecimientos sujetos a reporte de competencia federal que, como consecuencia de su actividad normal o por eventos programados y no programados, generaron emisiones a cualquier medio (aire, agua o suelo) y/o transfirieron sustancias en descargas de agua y residuos peligrosos en el año anterior y en cantidades iguales o mayores a las establecidas como umbral de reporte en la Norma Oficial Mexicana respectiva.

Tipo de operación	Emisión/transferencia	Identificación de sustancias RETC			Área de generación	Emisión o transferencia anual		Método de estimación	Versión	Factor	Unidades del factor	Datos de empresa prestadora de servicios para manejo de residuos peligrosos y aguas residuales, donde fueron transferidas las sustancias				
		Nombre del material que contiene la sustancia RETC	Nombre de la sustancia	Clave o núm. CAS		Cantidad	Unidad					Nombre	Número de autorización	Modalidad de manejo	País	Domicilio
OPERACION NORMAL	EMISIÓN - AIRE	Gases de combustión	Bióxido de carbono	124-38-9	Durante el proceso productivo	124480.5200000000000	ton	Cálculos de ingeniería	N/A	N/A	N/A					
			Bióxido de nitrógeno	10102-44-0		1650.9100000000000	ton	Cálculos de ingeniería	N/A	N/A	N/A					

Tipo de operación	Emisión/transferencia	Identificación de sustancias RETC			Área de generación	Emisión o transferencia anual		Método de estimación	Versión	Factor	Unidades del factor	Datos de empresa prestadora de servicios para manejo de residuos peligrosos y aguas residuales, donde fueron transferidas las sustancias				
		Nombre del material que contiene la sustancia RETC	Nombre de la sustancia	Clave o núm. CAS		Cantidad	Unidad					Nombre	Número de autorización	Modalidad de manejo	País	Domicilio

Tipo de operación	Emisión/transferencia	Identificación de sustancias RETC			Área de generación	Emisión o transferencia anual		Método de estimación	Versión	Factor	Unidades del factor	Datos de empresa prestadora de servicios para manejo de residuos peligrosos y aguas residuales, donde fueron transferidas las sustancias				
		Nombre del material que contiene la sustancia RETC	Nombre de la sustancia	Clave o núm. CAS		Cantidad	Unidad					Nombre	Número de autorización	Modalidad de manejo	País	Domicilio

Tipo de operación	Emisión/transferencia	Identificación de sustancias RETC			Área de generación	Emisión o transferencia anual		Método de estimación	Versión	Factor	Unidades del factor	Datos de empresa prestadora de servicios para manejo de residuos peligrosos y aguas residuales, donde fueron transferidas las sustancias				
		Nombre del material que contiene la sustancia RETC	Nombre de la sustancia	Clave o núm. CAS		Cantidad	Unidad					Nombre	Número de autorización	Modalidad de manejo	País	Domicilio

Tipo de operación	Emisión/transferencia	Identificación de sustancias RETC			Área de generación	Emisión o transferencia anual		Método de estimación	Versión	Factor	Unidades del factor	Datos de empresa prestadora de servicios para manejo de residuos peligrosos y aguas residuales, donde fueron transferidas las sustancias				
		Nombre del material que contiene la sustancia RETC	Nombre de la sustancia	Clave o núm. CAS		Cantidad	Unidad					Nombre	Número de autorización	Modalidad de manejo	País	Domicilio

Tipo de operación	Emisión/transferencia	Identificación de sustancias RETC			Área de generación	Emisión o transferencia anual		Método de estimación	Versión	Factor	Unidades del factor	Datos de empresa prestadora de servicios para manejo de residuos peligrosos y aguas residuales, donde fueron transferidas las sustancias				
		Nombre del material que contiene la sustancia RETC	Nombre de la sustancia	Clave o núm. CAS		Cantidad	Unidad					Nombre	Número de autorización	Modalidad de manejo	País	Domicilio

Tipo de operación	Emisión/transferencia	Identificación de sustancias RETC			Área de generación	Emisión o transferencia anual		Método de estimación	Versión	Factor	Unidades del factor	Datos de empresa prestadora de servicios para manejo de residuos peligrosos y aguas residuales, donde fueron transferidas las sustancias				
		Nombre del material que contiene la sustancia RETC	Nombre de la sustancia	Clave o núm. CAS		Cantidad	Unidad					Nombre	Número de autorización	Modalidad de manejo	País	Domicilio

Tipo de operación	Emisión/transferencia	Identificación de sustancias RETC			Área de generación	Emisión o transferencia anual		Método de estimación	Versión	Factor	Unidades del factor	Datos de empresa prestadora de servicios para manejo de residuos peligrosos y aguas residuales, donde fueron transferidas las sustancias				
		Nombre del material que contiene la sustancia RETC	Nombre de la sustancia	Clave o núm. CAS		Cantidad	Unidad					Nombre	Número de autorización	Modalidad de manejo	País	Domicilio

Tipo de operación	Emisión/transferencia	Identificación de sustancias RETC			Área de generación	Emisión o transferencia anual		Método de estimación	Versión	Factor	Unidades del factor	Datos de empresa prestadora de servicios para manejo de residuos peligrosos y aguas residuales, donde fueron transferidas las sustancias				
		Nombre del material que contiene la sustancia RETC	Nombre de la sustancia	Clave o núm. CAS		Cantidad	Unidad					Nombre	Número de autorización	Modalidad de manejo	País	Domicilio

Tipo de operación	Emisión/transferencia	Identificación de sustancias RETC			Área de generación	Emisión o transferencia anual		Método de estimación	Versión	Factor	Unidades del factor	Datos de empresa prestadora de servicios para manejo de residuos peligrosos y aguas residuales, donde fueron transferidas las sustancias				
		Nombre del material que contiene la sustancia RETC	Nombre de la sustancia	Clave o núm. CAS		Cantidad	Unidad					Nombre	Número de autorización	Modalidad de manejo	País	Domicilio

Tipo de operación	Emisión/transferencia	Descripción	Identificación de sustancias RETC			Área de generación	Emisión o transferencia anual		Método de estimación	Versión	Factor	Unidades del factor	Datos de empresa prestadora de servicios para manejo de residuos peligrosos y aguas residuales, donde fueron transferidas las sustancias				
			Nombre del material que contiene la sustancia RETC	Nombre de la sustancia	Clave o núm. CAS		Cantidad	Unidad					Nombre	Número de autorización	Modalidad de manejo	País	Domicilio

5.3 Información específica sobre manejo y/o disposición final de residuos peligrosos o tratamiento de aguas residuales que contengan sustancias RETC

Esta tabla sólo será elaborada por prestadores de servicio de reutilización, reciclado, coprocesamiento, tratamiento, incineración y/o disposición final de residuos peligrosos o tratamiento de aguas residuales, cuando dichos residuos o aguas residuales contengan sustancias RETC

Sustancias contenidas en	No. de autorización de la empresa prestadora de servicios	Identificación del generador		Tipo de residuo	Identificación de sustancias listadas		Cantidad anual recibida	
		Nombre	Número de registro		Nombre	% en peso de la sustancia	Cantidad	Unidad

Sustancias contenidas en	No. de autorización de la empresa prestadora de servicios	Identificación del generador		Tipo de descarga	Identificación de sustancias listadas		Cantidad anual recibida	
		Nombre	Número de registro		Nombre	% en peso de la sustancia	Cantidad	Unidad

5.4 Acciones de prevención realizadas en la fuente

En esta Sección se reportan la acciones de prevención realizadas en la fuente y su área de aplicación así como las de reutilización, reciclaje, obtención de energía, tratamiento, control o disposición final, en los términos previstos en el artículo 10, fracción X, del Reglamento de la Ley General del Equilibrio Ecológico y la Protección al Ambiente en materia de Registro de Emisiones y Transferencia de Contaminantes.

Punto del diagrama en el que se realizó la acción de prevención	Aspecto en el que impactó la acción	Material o residuo objetivo de la acción	Identificación de sustancias listadas		Nivel original de la emisión, descarga o transferencia	Unidad de medida del nivel original	Acción preventiva realizada	Temporalidad			Nivel alcanzado	Unidad de medida del nivel alcanzado	Resultado alcanzado en el proceso
			Nombre	Clave o núm. de CAS				Tipo	Días durante el mes	Meses por año			

SECCIÓN VI. REGISTRO DE EMISIONES DE GASES O COMPUESTOS DE EFECTO INVERNADERO

En esta sección se recopila información sobre las emisiones directas e indirectas, de Gases o Compuestos de Efecto Invernadero de los Sectores, Subsectores y Actividades que se identifican como Establecimientos sujetos a reporte conforme a los artículos 3 y 4 del Reglamento de la Ley General de Cambio Climático (LGCC) en materia del Registro Nacional de Emisiones que deben reportar en términos de lo previsto en los artículos 88 de la Ley General de Cambio Climático y 9 del Reglamento antes indicado.

Las emisiones directas, conforme al artículo 2 fracción IV del Reglamento de la Ley General de Cambio Climático en materia del Registro Nacional de Emisiones, son aquellas que se generan en los procesos y actividades del Establecimiento Sujeto a Reporte y que emiten las Fuentes Fijas de dicho Establecimiento o las Móviles que sean de su propiedad o arrendadas y que utilice en el desarrollo de sus actividades. Estas emisiones directas serán calculadas, estimadas o medidas, según sea el caso, de conformidad con los Acuerdos que para el efecto expida la Secretaría, utilizando la información aplicable de las Tablas 1.2. Insumos, 1.2.1. Producción, uso y eliminación de Clorofluorocarbonos, Hidroclorofluorocarbonos, Hidrofluorocarbonos, Perfluorocarbonos, Éteres halogenados y Halocarbonos, 1.3. Productos, subproductos y productos intermedios, 1.3.1. Generación de energía eléctrica, 1.4. Consumo anual energético, 1.4.2. Descripción y actividad de automotores y vehículos autopropulsados, 2.1.3. Descripción de las actividades correspondientes al Sector Agropecuario, Subsector Ganadería, 2.1.4. Descripción de las actividades

correspondientes al Subsector Explotación, Producción, Transporte y Distribución de Hidrocarburos y 3.3. Tratamiento y otras fuentes de abastecimiento.

Las emisiones indirectas, conforme al artículo 2 fracción V del Reglamento de la Ley General de Cambio Climático en materia de Registro de Emisiones, son aquellas que se generan fuera del Establecimiento Sujeto a Reporte como consecuencia de su consumo de energía eléctrica y térmica; y serán estimadas o calculadas, de conformidad con los Acuerdos que para el efecto expida la Secretaría, utilizando la información aplicable de la Tabla 1.4.1. Consumo anual de energía eléctrica.

El Establecimiento Sujeto de Reporte perteneciente al Subsector explotación, producción, transporte y distribución de hidrocarburos, del Sector Energía, reportará de forma separada las emisiones directas provenientes de proceso y fugitivas, de conformidad con las convenciones establecidas en las Directrices del Panel Intergubernamental de Cambio Climático de 2006 para los inventarios nacionales de gases de efecto invernadero.

6 Emisión de compuestos y gases de efecto invernadero

Emisiones	Bióxido de carbono	Metano	Óxido nitroso	Carbono negro u hollín	Clerofluorocarbonos	Hidroclorofluorocarbonos	Perfluorocarbonos	Hexafluoruro de azufre	Trifluoruro de nitrógeno	Hidrofluorocarbonos	Éteres halogenados	Halocarbonos
	(CO ₂)	(CH ₄)	(N ₂ O)	(CN)	(CFC)	(HFC)	(PFC)	(SF ₆)	(NF ₃)	(HFC)	(EH)	(xC)
Emisiones directas provenientes de combustión en fuentes fijas (t)	329940.5197	12.827	2.5625									
Emisiones directas provenientes de fuentes móviles (t)	59.5941	.002546	.000509									
Emisiones directas provenientes de procesos industriales o actividades comerciales y de servicios (t)	0	0	0	0	0	0	0	0	0	0	0	0
Emisiones directas provenientes de fugas en el sector energía (t)	0	0										
Emisiones directas provenientes de actividades agropecuarias (t)	0	0	0									
Emisiones indirectas provenientes del consumo de energía eléctrica (tCO ₂ e)	2545.82											
Emisiones indirectas provenientes del consumo de energía térmica (tCO ₂ e)	0											
Total de emisiones (tCO ₂ e)	332545.934	359.2279	679.9676	0	0	0	0	0	0	0	0	0

Observaciones y aclaraciones

Observaciones y aclaraciones	Comentarios y sugerencias generales

Administrador de carga de archivos anexos

Documento	En qué casos se deben anexar los documentos	Sección o tabla	Archivo
Licencia Ambiental Única (LAU) o Licencia de Funcionamiento (LF) otorgada por SEMARNAT	Cuando el establecimiento sea considerado fuente fija de jurisdicción federal	Datos de Registro	1LICENCIA.pdf
Actualizaciones de LAU o LF otorgada por SEMARNAT	En caso de contar con actualizaciones de Licencia Ambiental Única o de Funcionamiento	Datos de Registro	
Autorización para el reciclaje energético otorgada por SEMARNAT	En caso de contar con autorización otorgada por SEMARNAT para el reciclaje energético	1.4	
Autorización para la empresa formuladora de combustibles a partir de residuos peligrosos otorgada por SEMARNAT	En caso de usar combustibles formulados a partir de residuos peligrosos se deberá anexar la autorización otorgada por SEMARNAT a la empresa formuladora	1.4	
Oficio de condición específica de las chimeneas (resolutivo o respuesta del trámite "Estudio justificativo de características especiales para ductos y chimeneas" otorgado por SEMARNAT)	En caso de que alguna chimenea cuente con condiciones específicas.	2.1.2	
Oficio de criterios de chimeneas o equipos representativos otorgado por SEMARNAT	En caso de que el establecimiento cuente con oficio que avala la representatividad de las chimeneas.	2.1.2, 2.2, 2.3	
Reporte de evaluación de emisiones para la verificación del cumplimiento de NOMs en materia de atmósfera, condiciones particulares establecidas en LAUI/LF o evaluadas de forma voluntaria	Cuando el establecimiento realice estudios de monitoreos de emisiones a la atmósfera	2.2	2REPORTEEMISIONES.pdf
Informe de monitoreo continuo de los parámetros que disponga la empresa	En caso de que se realicen monitoreos continuos de emisiones contaminantes a la atmósfera	2.2	
Título de concesión o asignación para el aprovechamiento de aguas otorgado por CONAGUA o la autoridad competente	En caso de que realice aprovechamiento de aguas nacionales	3.1	3TITAPROVECHA.pdf
Permiso de descargas de aguas residuales otorgado por CONAGUA cuando la descarga es a bien nacional o por la autoridad competente en caso de transferencias	En caso de que descargue aguas a bienes nacionales (emisiones)	3.2,3.4	4TITDESCARGAS.pdf
Memoria de cálculo de la eficiencia del sistema de control	Cuando cuente con equipos o sistemas de control de emisiones a la atmósfera.	2.2	
Memorias de cálculo de estimación de emisiones a la atmósfera	Las fuente fijas de jurisdicción federal anexaran las memorias de cálculo de emisiones contaminantes a la atmósfera	2.3	5CALCULOSEMISSIONES.pdf
Reporte de la evaluación de los parámetros de descarga de aguas residuales	Los establecimientos que descarguen aguas residuales anexaran los resultados de los estudios de monitoreos de contaminantes presentes en el agua residual	3.4	6EVALUCDESC2.pdf
Manifiestos de entrega, transporte y recepción residuos peligrosos	Los generadores de residuos peligrosos anexaran los manifiestos de entrega, transporte y recepción de residuos peligrosos generados por el establecimiento	4.1,4.2	7MANIFIESTOS2.pdf
Oficio de prórroga de almacenamiento para residuos peligrosos	En caso de que el establecimiento cuente con oficio de prórroga para el almacenamiento de residuos peligrosos otorgado por SEMARNAT	4.1,11,8	
Autorización para el manejo de residuos peligrosos (transporte, acopio y manejo)	Las empresas que prestan servicios de manejo de residuos peligrosos (transporte, acopio, manejo) deberán anexar la autorización correspondiente otorgada por SEMARNAT	4.3	TECAMBESPECIALIZADA.pdf
Autorización para el tratamiento de suelos contaminados o materiales semejantes a suelos contaminados	Las empresas que prestan servicios de manejo de suelos contaminados y materiales semejantes a suelos contaminados deberán anexar la autorización correspondiente otorgada por SEMARNAT	4.5	
Hojas de datos de seguridad de materiales que contienen sustancias RETC	En caso de que la empresa use, produzca, emita o transfiera sustancias RETC	5.1,5.2	98USTRECT.pdf
Memorias de cálculo de estimación de emisiones o transferencias de sustancias RETC	En caso de que la empresa transfiera o emita sustancias RETC	5.2	

Documento	En qué casos se deben anexar los documentos	Sección o tabla	Archivo
Reporte de medición de emisiones perimetrales	En caso de que la empresa realice monitoreos perimetrales	No aplica	
Dictamen de verificación	Solo si la empresa es FFJF	Datos de Registro	
Listados de Establecimientos de GEI	Solo si la empresa es FFGEI	Datos de Registro	
Reporte de evaluación de emisiones de dioxinas y furanos en hornos rotatorios	Solo si la empresa es Fuentes Fijas de Jurisdicción Federal y el subsector corresponde a alguna de las siguientes claves ambientales 7L, 8Z, 7S, LJ, ND, 7M, M6, M1, LU, LV, LX.	No específica	
Inventario de equipo y residuos BPCs conforme lo establece la NOM-133-SEMARNAT-2015	Cuando el establecimiento posea equipos BPCs o genere residuos que contengan o estén contaminados con BPCs	No aplica	

1.-FUNDAMENTO LEGAL: Información confidencial de acuerdo al artículo 113 fracción II de la ley federal de transparencia y acceso a la información y trigésimo octava fracción I de los lineamientos en materia de clasificación y desclasificación de la información para la elaboración de versiones públicas. Motivación: se testo el CURP por ser datos personales, por seguridad de la persona y evitar poner en peligro su identidad.

2.-FUNDAMENTO LEGAL: Información reservada de acuerdo al artículo 110 fracción I de la ley federal de transparencia y acceso a la información pública y decimo septimo fracción VIII de los lineamientos generales en materia de clasificación y desclasificación de la información, así como para la elaboración de versiones públicas. Motivación: se testo el domicilio y dirección geográfica de la central por tratarse de instalaciones consideradas estratégicas y poner en riesgo la integridad de la infraestructura de la central y confiabilidad del servicio eléctrico.

3.-FUNDAMENTO LEGAL: Información reservada de acuerdo al artículo 110 fracción I de la ley federal de transparencia y acceso a la información pública y cuadragésimo cuarto fracción I de los lineamientos generales en materia de clasificación y desclasificación de la información, así como para la elaboración de versiones públicas. Motivación: se testearon datos técnicos, comerciales y de los equipos por tratarse de información de un secreto industrial, a los métodos y procesos de producción.